

РУЖЬЕ ОХОТНИЧЬЕ МНОГОЗАРЯДНОЕ
МР-133

Паспорт
МР-133.776311.008 ПС

СОДЕРЖАНИЕ

1 Общие указания	3
2 Основные сведения об изделии	3
3 Основные технические данные	5
4 Состав изделия и комплектность	6
5 Сроки хранения, гарантии изготовителя	7
6 Указания по эксплуатации	8
7 Свидетельство о приемке и об упаковывании	16
8 Сведения об утилизации	17
Приложение А (справочное)	18

1 ОБЩИЕ УКАЗАНИЯ

ВНИМАНИЕ!

ПЕРЕД ЭКСПЛУАТАЦИЕЙ РУЖЬЯ ОБЯЗАТЕЛЬНО ОЗНАКОМЬТЕСЬ С НАСТОЯЩИМ ПАСПОРТОМ НА РУЖЬЕ!

ПОМНИТЕ! ЛЮБОЕ ОГНЕСТРЕЛЬНОЕ ОРУЖИЕ ПРЕДСТАВЛЯЕТ СОБОЙ ОПАСНОСТЬ ДЛЯ ЖИЗНИ И ЗДОРОВЬЯ ЛЮДЕЙ ПРИ ЛЕГКОМЫСЛЕННОМ ОБРАЩЕНИИ С НИМ. ОСОБО ИЗУЧИТЕ И ВЫПОЛНЯЙТЕ УКАЗАНИЯ ПО ЭКСПЛУАТАЦИИ РУЖЬЯ, СОДЕРЖАЩИЕСЯ В РАЗДЕЛАХ 6.1, 6.2 И 6.4 НАСТОЯЩЕГО ПАСПОРТА.

Ружье поставляется в разобранном виде. Порядок сборки ружья изложен в п. 6.2.2.

1.1 Приступая к эксплуатации ружья, внимательно изучите паспорт. Настоящий паспорт кратко знакомит с основными техническими характеристиками, устройством и правилами эксплуатации ружья.

1.2 В связи с постоянной работой по совершенствованию ружья, повышающей его надежность и улучшающей эксплуатационные свойства, в конструкцию могут быть внесены изменения, не отраженные в настоящем паспорте.

1.3 При покупке ружья требуйте заполнения паспорта с указанием названия и адреса торговой орга-

низации, продавшей ружье, даты продажи, штампа магазина и подписи продавца.

1.4 Информация об изготовителе

1.4.1 Ружье МР-133 изготовлено Федеральным государственным унитарным предприятием “Ижевский механический завод”.

1.4.2 Адрес изготовителя: 426063, Россия, г. Ижевск, ул. Промышленная, 8, Федеральное государственное унитарное предприятие “Ижевский механический завод”.

1.4.3 Федеральному государственному унитарному предприятию “Ижевский механический завод” выдана лицензия N 10-1-33-99 (регистрационный номер N 125-1) от 06.12.99 на производство служебного и гражданского оружия со сроком действия до 16.10.2007, лицензия выдана Российским Агентством по обычным вооружениям, адрес: 125818, г. Москва, ул. Тверская-Ямская, д.1-3.

2 ОСНОВНЫЕ СВЕДЕНИЯ ОБ ИЗДЕЛИИ

2.1 Назначение и исполнения ружья МР-133

2.1.1 Ружье охотничье многозарядное МР-133 предназначено для различных видов охоты, занятий спортом, для самообороны граждан и защиты их имущества.

2.1.2 В зависимости от длины патронника ружье МР-133 имеет два исполнения:

- с длиной патронника 76 мм;
- с длиной патронника 89 мм.

2.1.3 Для стрельбы из ружья МР-133 с длиной патронника 89 мм могут применяться патроны 12 калибра с длиной гильзы от 70 до 89 мм, а с длиной патронника 76 мм - от 70 до 76 мм.

2.1.4 В зависимости от конструкции и размеров дульных сужений, ружье имеет три исполнения:

- с постоянным дульным сужением;
- со сменными дульными сужениями для свинцовой дроби (маркировка сужений "Lead");
- со сменными дульными сужениями для стальной дроби (маркировка сужений "Steel").

Ружье со сменными дульными сужениями на стволе имеет маркировку "Mob".

Ружье, предназначенное для стрельбы стальной дробью, на стволе имеет клеймо согласно рисунку А.5.

2.2 Сведения о сертификации

Ружье охотничье многозарядное МР-133 соответствует ГОСТ Р 50529-93, ТУ 7186-008-07539049-93, криминалистическим требованиям МВД России и признано годным для эксплуатации.

Ружье охотничье многозарядное МР-133 сертифицировано на соответствие требованиям безопасности:

- сертификат для ружья МР-133 калибра 12x89 - РОСС RU.МЖ03.В00523, срок действия с 20.12.2002 по 19.12.2005;

- сертификат для ружья МР-133 калибра 12x76 - РОСС RU.МЖ03.В00524, срок действия с 20.12.2002 по 19.12.2005.

Сертификат выдан Органом по сертификации гражданского и служебного оружия и патронов к нему Удмуртского ЦСМ, регистрационный номер РОСС RU.0001.11МЖ03.

2.3 Устройство и принцип работы

2.3.1 Ружье охотничье многозарядное МР-133 состоит из следующих основных узлов:

- ствола с муфтой;
- коробки с подствольным магазином и переключателем;
- подвижной системы ружья, в которую входят цевье в сборе, затвор в сборе с клином;
- ударно-спускового механизма (УСМ);
- приклада.

2.3.2 Для повышения коррозионной стойкости канал и патронник ствола хромированы.

2.3.3 Работа механизма перезарядки ружья производится за счет перемещения цевья в крайние положения.

2.3.4 Затвор продольно скользящий, запираение ствола осуществляется боевым упором клина, расположенного в затворе и поднимающегося в крайнем переднем положении при помощи затворной рамы, связанной с подвижным цевьем. Боевой упор клина входит в соответствующую выемку в муфте ствола.

2.3.5 Ударно-спусковой механизм смонтирован на отдельном основании.

2.3.6 Ружье имеет кнопочный предохранитель, расположенный в корпусе ударно-спускового механизма (рисунок А.3).

2.3.7 Ружье имеет механизм задержки затвора в заднем положении при израсходовании патронов и механизм задержки затвора в крайнем переднем положении, служащий для предотвращения несанкционированного открывания канала ствола до выстрела и невозможности выстрела при неполностью закрытом затворе.

2.3.8 Механизмы ружья работают следующим образом:

- при ходе цевья назад происходит извлечение гильзы (или нестрелянного патрона) из патронника, удаление гильзы за пределы коробки, взведение курка, подача патрона из магазина на лоток. При взведенном курке перемещение цевья назад осуществляется при нажатой вверх кнопке задержки (рисунок А.3);

- при ходе цевья вперед производится подъем лотка с патроном и досылание патрона в патронник;

- при приходе затвора в переднее положение производится запираение канала ствола путем поднятия клина в выемку муфты за счет дальнейшего движения цевья с затворной рамой вперед. Ружье готово для следующего выстрела;

- при израсходовании патронов в магазине, после выстрела последним патроном, затвор должен остановиться на затворной задержке.

3 ОСНОВНЫЕ ТЕХНИЧЕСКИЕ ДАННЫЕ

Таблица 1

Наименование параметра	Значение параметра	
1	2	
Калибр	12	
Длина ствола, мм	510; 540; 610; 660; 710	
Длина патронника, мм	76	89
Диаметр канала, номинальное значение, мм	18,4	
*Дульное сужение, постоянное, номинальное значение, мм (условное обозначение)	0,0 (C); 0,5 (M); 1,0 (F)	
* ² Среднее значение максимального давления газов, развиваемых патронами при эксплуатации оружия, МПа (кгс/см ²), не более	90 (918)	
Материал приклада и цевья	Орех; бук; береза; пластмасса	
Вместимость магазина, шт. патронов	4; 5* ¹ ; 6* ¹	3; 4* ¹ ; 5* ¹
Масса ружья, кг, не более	3,3	
<p>Примечания</p> <p>1 - *Условное обозначение и номинальные величины сменных дульных сужений приведены в таблице 2.</p> <p>2 - *¹Отличительной особенностью исполнения ружья с большей вместимостью магазина является то, что в этом ружье используется гайка ствола увеличенной длины.</p> <p>3 - *²Допускается использование патронов с маркировкой "Max.1050 bar" или надписью "Для оружия, испытанного давлением 1370 бар".</p>		

Таблица 2

Обозначение дульных сужений	C	IC	M	IM	F	XF
Величина дульного сужения для свинцовой дроби, мм	0,0	0,25	0,5	0,75	1,0	—
Величина дульного сужения для стальной дроби, мм	—	расширение 0,1	0,2	—	0,4	0,52

4 СОСТАВ ИЗДЕЛИЯ И КОМПЛЕКТНОСТЬ

4.1 Перечень сборочных единиц и деталей ружья указан в таблице 3.

Таблица 3

Обозначение на рисунке А.2	Наименование	Количество
1	2	3
1*	Сменный насадок	1
2	Ствол	1
3	Коробка	1
4	Гайка	1
5	Хомут антабки	1
6	Кольцо антабки	1
7	Винт	1
8* ^{1,2}	Гайка-удлинитель	1
9* ²	Пружина удлинителя	1
10* ²	Переходник удлинителя	1
11* ³	Стакан	1
12	Пружина магазина	1
13	Стакан	1

Продолжение таблицы 3

1	2	3
14	Трубка магазина	1
15	Трубка цевья	1
16	Кольцо	1
17	Цевье	1
18	Гайка цевья	1
19	Штифт	2
20	Рама затворная	1
21	Штифт вставки	1
22	Пружина ползуна	1
23	Толкатель	1
24	Втулка	1
25	Затвор	1
26	Извлекатель	1
27	Пружина извлекателя	1
28	Гнеток извлекателя	1
29	Гнеток выбрасывателя	1
30	Пружина выбрасывателя	1
31	Выбрасыватель	1
32	Ось	3
33	Шайба	1
34	Пружина ударника	1
35	Ударник	1
36	Клин	1
37	Основание ударно-спускового механизма	1
38	Предохранитель	1
39	Гнеток предохранителя	1
40	Пружина предохранителя	1
41	Штифт	1
42	Спусковой крючок	1
43	Гнеток спуска	1
44	Пружина спуска	1
45	Ось шептала	1
46	Шептало	1
47	Толкатель шептала	1
48	Пружина шептала	1

Продолжение таблицы 3

1	2	3
49	Штифт	1
50	Курок	1
51	Ось курка	1
52	Лоток	1
53	Серьга	1
54	Ось	1
55	Толкатель курка	1
56	Боевая пружина	1
57	Толкатель серьги	1
58	Пружина лотка	1
59	Задержка	1
60	Ось с кольцом	2
61	Штифт	2
62	Перехватыватель	1
63	Пружина перехватывателя	1
64	Ось перехватывателя	1
65	Кнопка перехватывателя	1
66	Пружина кнопки перехватывателя	1
67	Приклад	1
68	Затыльник-амортизатор	1
69	Шуруп	2
70	Винт	1
71	Шайба	1
72	Ось спускового крючка	1
73	Шарик	1
74	Втулка задержки	1

Примечания

- 1 – *Для исполнения со сменными дульными сужениями.
 2 – *¹Для исполнения с увеличенной вместимостью магазина (до 5 патронов 12x76).
 3 – *²Для исполнения с увеличенной вместимостью магазина (до 6 патронов 12x76).
 4 – *³В исполнениях с увеличенной вместимостью магазина отсутствует.

4.2 Ружье поставляется в комплекте согласно таблице 4.

Таблица 4

Наименование	Количество
Ружье	1
Коробка упаковочная	1
Паспорт	1
Перечень адресов мастерских по ремонту спортивно-охотничьего оружия (ЕИФЮ 290816.002 Д)	1
Сменные дульные сужения*:	
- цилиндр (С)	
- 1/4 чока (IC)	
- полчок (М)	
- 3/4 чока (IM)	
- чок (F)	
- усиленный чок (XF)	
Количество дульных сужений (в том числе ввинченное в ствол) _____ шт.	
Ключ для сменных дульных сужений	1
Упаковка для дульных сужений	1

Примечание - *Исполнения ружей со сменными дульными сужениями изготавливаются по специальным заказам. При поставке одно из дульных сужений ввернуто в ствол.

5 СРОКИ ХРАНЕНИЯ, ГАРАНТИИ ИЗГОТОВИТЕЛЯ

5.1 Сроки хранения

Срок хранения ружья в неповрежденной заводской упаковке - 12 месяцев с момента консервации на предприятии-изготовителе, после чего необходимо произвести переконсервацию.

Ружье должно храниться в закрытых или других помещениях с естественной вентиляцией без искусственно регулируемых климатических условий, где колебания температуры и влажности воздуха существенно меньше, чем на открытом воздухе (например, каменные, бетонные, металлические с теплоизоляцией и другие хранилища), расположенных в любых макроклиматических районах, в том числе в районах с тропическим климатом.

5.2 Гарантии изготовителя

5.2.1 Гарантийный срок эксплуатации ружья - 18 месяцев.

5.2.2 Гарантийный срок определяется с даты продажи, указанной в паспорте, при наличии названия и адреса торговой организации, продавшей ружье, штампа магазина и подписи продавца. При отсутствии таковой гарантийный срок исчисляется с даты изготовления, указанной в настоящем паспорте.

5.2.3 Перечень требований, которые потребитель может предъявить при выявлении недостатков ружья в течение гарантийного срока, определяется Ст. 18 Закона РФ "О защите прав потребителя" от 09.01.1996.

5.2.4 Гарантийные обязательства утрачивают силу в случае:

- нарушения потребителем правил использования, хранения или транспортировки товара;
- возникновения недостатков товара вследствие действия третьих лиц или действия непреодолимой силы после передачи товара потребителю.

5.2.5 Для проведения ремонта и технического

обслуживания ружья Вы можете обратиться на одну из мастерских по ремонту спортивно-охотничьего оружия. Кроме того, сообщить адрес мастерской Вам могут в магазине, в котором Вы приобрели ружье.

Адреса мастерских по ремонту спортивно-охотничьего оружия Вы можете узнать из прикладываемого к паспорту перечня.

Адрес головной станции при заводе-изготовителе: 426063, г. Ижевск, ул. Промышленная, 8, тел. 76-04-50.

5.2.6 Гарантийный ремонт ружья производится в мастерской в срок не более 20 дней со дня обращения владельца в мастерскую (дата изъятия ружья указывается в корешке талона на гарантийный ремонт).

Если в мастерской не могут восстановить ружье не по причине отсутствия запасных частей, то ружье отправляют на завод-изготовитель, а предельный срок проведения гарантийного ремонта не должен превышать 45 дней.

5.2.7 При обращении в мастерскую вследствие раздутия ствола или поломки деталей для облегчения выявления причин отказа предпочтительно не подвергать ружье чистке и предъявлять с ним гильзу патрона, после выстрела которым был обнаружен дефект.

6 УКАЗАНИЯ ПО ЭКСПЛУАТАЦИИ

6.1 Меры безопасности при обращении с ружьем

6.1.1 Любое огнестрельное оружие, несмотря на

наличие в нем различных предохранительных устройств, представляет собой опасность для жизни и здоровья людей при легкомысленном обращении с ним. Поэтому принимайте все меры предосторожности и помните, что пренебрежение правилами безопасности может привести к трагическим последствиям.

6.1.2 Всегда считайте ружье заряженным и готовым к выстрелу.

6.1.3 Не заряжайте ружье патронами с длиной гильзы более длины патронника, указанной на стволе, это может привести к разрыву ствола.

6.1.4 ВНИМАНИЕ!

ВО ИЗБЕЖАНИЕ РАЗДУТИЯ ПОСТОЯННЫХ ДУЛЬНЫХ СУЖЕНИЙ, СМЕННЫХ ДУЛЬНЫХ СУЖЕНИЙ (ПРИ ИХ НАЛИЧИИ) И ИХ ПОСАДОЧНОГО МЕСТА В СТВОЛЕ ЗАПРЕЩАЮТСЯ:

- СТРЕЛЬБА ПАТРОНАМИ СО СТАЛЬНОЙ ДРОБЬЮ ИЗ РУЖЬЯ, НЕ ИМЕЮЩЕГО НА СТВОЛЕ КЛЕЙМА СОГЛАСНО РИСУНКУ А.5;

- ПРИМЕНЕНИЕ ПРИ СТРЕЛЬБЕ ПАТРОНАМИ СО СТАЛЬНОЙ ДРОБЬЮ СМЕННЫХ ДУЛЬНЫХ СУЖЕНИЙ, НЕ ИМЕЮЩИХ МАРКИРОВКИ “Steel”.

Сменные дульные сужения, имеющие маркировку “Lead”, предназначены для стрельбы свинцовой дробью.

Сменные дульные сужения, имеющие маркировку “Steel”, предназначены для стрельбы стальной дробью, допускается стрельба патронами со свинцовой дробью.

6.1.5 При самостоятельном снаряжении патро-

нов строго выполняйте рекомендации, касающиеся максимально допустимой массы порохового заряда, приведенные на фабричной упаковке пороха.

Не применяйте смесь дымного и бездымного порохов!

6.1.6 Не стреляйте патронами и порохами, хранящимися более 4 лет.

6.1.7 КАТЕГОРИЧЕСКИ ЗАПРЕЩАЕТСЯ ПРИМЕНЕНИЕ ЛЮБЫХ НЕОХОТНИЧЬИХ ПОРОХОВ, т. к. ЭТО МОЖЕТ ПРИВЕСТИ К РАЗДУТИЯМ И РАЗРЫВАМ СТВОЛА.

6.1.8 ЗАПРЕЩАЕТСЯ СПРЕССОВЫВАТЬ ЗАРЯД ИЗ БЕЗДЫМНОГО ОХОТНИЧЬЕГО ПОРОХА.

6.1.9 Не стреляйте пулей, диаметр тела которой больше диаметра канала ствола в зоне дульного сужения. Диаметр круглой пули должен быть на 0,2...0,3 мм меньше диаметра дульного сужения. Диаметр пули с наружными ребрами должен быть на 0,1...0,2 мм меньше диаметра канала ствола, а диаметр тела такой пули - на 0,8...1,0 мм меньше диаметра дульного сужения.

ЗАПРЕЩАЕТСЯ ПРИМЕНЕНИЕ ПАТРОНОВ, СНАРЯЖЕННЫХ ПУЛЕЙ, ЕСЛИ ПУЛЯ ВЫСТУПАЕТ НАД ТОРЦЕМ ЗАКАТАННОЙ ГИЛЬЗЫ, ВО ИЗБЕЖАНИЕ ИНЕРЦИОННОГО НАКОЛА КАПСЮЛЯ ВПЕРЕДИ СТОЯЩЕГО ПАТРОНА В МАГАЗИНЕ.

При самостоятельном снаряжении патронов тщательно закрепляйте пулю в патроне для предотвращения сдвига пули или выпадения ее из патрона в полость магазина при стрельбе.

6.1.10 Следите за качеством снаряжения патронов, чтобы избежать выпадения дроби из гильзы в канал ствола и вызываемых местных, “горохообразных” раздутий ствола при выстреле. Бумажные гильзы используйте только один раз, не переснаряжайте патроны заводского изготовления. Не используйте патроны с металлической гильзой.

6.1.11 Осмотрите ствол ружья перед заряданием: не забит ли он снегом, грязью, лесным сором. Стрельба из ружья с засоренным каналом может вызвать раздутие и даже разрыв ствола.

6.1.12 При сборке ружья после чистки, смазки проверяйте свободное перемещение в затворе и возврат ударника под действием пружины.

Проверку производите в собранном ружье со снятым УСМ, нажимая на задний торец ударника. .

6.1.13 **ВНИМАНИЕ! ПРИ ОСЕЧКЕ ПРОИЗВОДИТЬ ПЕРЕЗАРЯЖАНИЕ РУЖЬЯ НЕ РАНЕЕ, ЧЕМ ЧЕРЕЗ 30...40 сек.**

РАЗРЯЖАНИЕ РУЖЬЯ ПРОИЗВОДИТЕ, УДЕРЖИВАЯ СТВОЛ В БЕЗОПАСНОМ НАПРАВЛЕНИИ.

Если после нажатия на спусковой крючок выстрела не произошло, продолжайте удерживать ружье в направлении цели в течение 30-40 секунд. Иногда медленное срабатывание капсюля приводит к так называемому “затяжному” выстрелу, когда выстрел происходит с некоторой задержкой. Если выстрел все же не произошел, разрядите оружие, удерживая ствол в безопасном направлении, так, чтобы ось ствола проходила мимо Вас и рядом стоящих людей.

6.1.14 Перед разборкой ружья убедитесь в том,

что ружье разряжено, предохранитель включен и в магазине нет патронов.

6.2 Порядок работы с ружьем

ВНИМАНИЕ! ПЕРЕД СТРЕЛЬБОЙ НОВОЕ РУЖЬЕ ДОЛЖНО БЫТЬ ОЧИЩЕНО ОТ ЗАВОДСКОЙ КОНСЕРВАЦИОННОЙ СМАЗКИ И ЗАНОВО СМАЗАНО РУЖЕЙНЫМ МАСЛОМ В СООТВЕТСТВИИ С УКАЗАНИЯМИ О ЧИСТКЕ И СМАЗКЕ (п. 6.3.5).

6.2.1 Включение и выключение предохранителя производится за счет выбора положения кнопки предохранителя (рисунок А.3). Крайнее правое положение кнопки предохранителя соответствует положению “предохранитель включен”, крайнее левое положение - “предохранитель выключен”.

6.2.2 Ружье МР-133 поставляется потребителю в разобранном виде - ствол отделен от ствольной коробки с прикладом.

Для сборки ружья:

- отверните гайку 4 (см. рисунок А.2), расположенную на трубке магазина 14;

- нажав и удерживая кнопку задержки (см. рисунок А.3), отведите цевье 17 в среднее положение;

- возьмите ствол 2, вставьте казенную муфту ствола в ствольную коробку 3, одновременно наденьте ствол кольцевой стойкой на трубку магазина 14;

- до конца вставьте казенную муфту ствола в ствольную коробку.

ВНИМАНИЕ! В ружьях с гайкой-удлинителем 8 для обеспечения увеличенной вместимости магазина необходимо извлечь пластмассовый стакан 11 (который используется только для транспортировки

ружья), для чего поджать его выступы через боковые отверстия в трубке магазина, утопить стакан внутрь трубки заподлицо с ее передним торцом и, повернув вокруг оси на некоторый угол, снять стакан, придерживая его от вылета под действием пружины магазина. **БУДЬТЕ ОСТОРОЖНЫ! ПРИ ИЗВЛЕЧЕНИИ СТАКАНА ОСВОБОЖДАЕТСЯ ПРУЖИНА МАГАЗИНА, КОТОРАЯ МОЖЕТ ВЫЛЕТЕТЬ И НАНЕСТИ ТРАВМУ;**

- заверните гайку ствола 4 или 8 так, чтобы ствол 2 надежно зафиксировался;

- после того как ствол 2 до конца вставлен в ствольную коробку 3, гайка ствола 4 или 8 полностью завернута, отведите цевье 17 в крайнее заднее положение, нажмите кнопку перехватывателя (см. рисунок А.3) и, удерживая ее, переведите цевье 17 в переднее положение.

Если при нажатии на кнопку перехватывателя затвор не перемещается вперед или ствол перемещается в продольном направлении, значит Вы собрали ружье неправильно. Попробуйте довернуть гайку ствола или, выполнив все действия в обратном порядке и разобрав ружье, соберите его вновь, следуя данной инструкции.

6.2.3 Перед началом работы с ружьем и в конце работы с ним необходимо убедиться в следующем:

- отсутствуют патроны в патроннике и в магазине;
- предохранитель включен и кнопка предохранителя находится в крайнем правом положении;
- курок во избежание осадки боевой пружины спущен.

6.2.4 Порядок заряжания ружья

6.2.4.1 Заряжание одним патроном. **ВНИМАНИЕ! НЕ ЗАРЯЖАЙТЕ РУЖЬЕ ПАТРОНАМИ С ДЛИНОЙ ГИЛЬЗЫ БОЛЕЕ ДЛИНЫ ПАТРОННИКА, УКАЗАННОЙ НА СТВОЛЕ, ЭТО МОЖЕТ ПРИВЕСТИ К РАЗРЫВУ СТВОЛА.**

- направьте ружье в безопасном направлении;
- поставьте предохранитель в положение “на предохранителе”;

- отведите цевье в крайнее заднее положение, при взведенном курке необходимо предварительно нажать на кнопку задержки вверх (рисунок А.3);

- вложите один патрон в коробку, не отжимая перехватыватель, через окно для выброса гильз;

- нажмите кнопку перехватывателя (рисунок А.3), после чего затвор при движении цевья вперед подаст патрон в патронник;

- при необходимости производства выстрела снимите ружье с предохранителя. Ружье готово для выстрела.

6.2.4.2 Заряжание патронов в патронник и магазин:

- направьте ружье в безопасном направлении;
- включите предохранитель;

- отведите цевье в крайнее заднее положение, при взведенном курке необходимо предварительно нажать на кнопку задержки вверх;

- вложите один патрон в коробку, не отжимая перехватыватель, через окно для выброса гильз;

- нажмите кнопку перехватывателя, после чего затвор при движении цевья вперед подаст патрон в патронник;

- следующий патрон вложите в трубку магазина

через нижнее окно, предварительно отжав вверх лоток. Патрон вкладывайте полностью, сжимая пружину магазина до фиксации его перехватывателем;

- таким же образом вставляйте остальные патроны до заполнения магазина;
- для производства выстрела выключите предохранитель. Ружье готово для выстрела.

6.2.5 По окончании стрельбы:

- включите предохранитель;
- проверьте, не осталось ли патронов в коробке, патроннике или магазине.

6.2.6 Порядок разряжания ружья:

- направьте ружье в безопасном направлении;
- включите предохранитель;
- отведите назад затвор через цевье, нажав и удерживая кнопку задержки, и извлеките патрон из патронника;

- перемещайте цевье в крайние положения вперед-назад, удерживая кнопку задержки нажатой, пока не израсходуются все патроны, цевье при этом останется в крайнем заднем положении на задержке. Для того чтобы закрыть ружье, нажмите на кнопку перехватывателя и, удерживая ее, переместите цевье вперед;

- проверьте патронник и магазин на отсутствие патронов в них.

6.3 Техническое обслуживание ОБРАТИТЕ ОСОБОЕ ВНИМАНИЕ!

ПРИ ОТВИНЧИВАНИИ ГАЙКИ-УДЛИНИТЕЛЯ В ИСПОЛНЕНИИ РУЖЬЯ С УВЕЛИЧЕННОЙ ЕМКОСТЬЮ МАГАЗИНА БУДЬТЕ ОСОБО ВНИМАТЕЛЬНЫ - ГАЙ-

КУ-УДЛИНИТЕЛЬ НЕОБХОДИМО ПРИДЕРЖИВАТЬ ВО ИЗБЕЖАНИЕ САМОПРОИЗВОЛЬНОГО ВЫЛЕТА ПРУЖИНЫ МАГАЗИНА!

ПРИ РАЗБОРКЕ РУЖЬЯ ПРИ ОТДЕЛЕНИИ КЛИНА ОТ ЗАТВОРА ОСВОБОЖДАЕТСЯ ШАРИК, КОТОРЫЙ НАХОДИТСЯ В ПАЗУ КЛИНА СПРАВА. ПРИМИТЕ МЕРЫ ДЛЯ ПРЕДОТВРАЩЕНИЯ УТЕРИ ШАРИКА.

ОСИ ИЗВЛЕКАТЕЛЯ И ВЫБРАСЫВАТЕЛЯ ВЫБИВАЮТСЯ ТОЛЬКО СНИЗУ ВВЕРХ.

ЧИСТКУ И СМАЗКУ РУЖЬЯ ПРОИЗВОДИТЕ СОГЛАСНО РЕКОМЕНДАЦИЯМ п. 6.3.5 НАСТОЯЩЕГО ПАСПОРТА.

6.3.1 ПРАВИЛЬНОЕ ОБРАЩЕНИЕ И СВОЕВРЕМЕННОЕ ТЕХНИЧЕСКОЕ ОБСЛУЖИВАНИЕ ПОВЫШАЕТ СРОК СЛУЖБЫ И ГАРАНТИРУЕТ НАДЕЖНУЮ РАБОТУ РУЖЬЯ. НЕ СЛЕДУЕТ, ЕСЛИ В ЭТОМ НЕТ НЕОБХОДИМОСТИ, ПРОИЗВОДИТЬ ПОЛНУЮ РАЗБОРКУ РУЖЬЯ. ПОЛНУЮ РАЗБОРКУ РУЖЬЯ РЕКОМЕНДУЕТСЯ ПРОИЗВОДИТЬ В МАСТЕРСКИХ ПО РЕМОНТУ СПОРТИВНО-ОХОТНИЧЬЕГО ОРУЖИЯ.

6.3.2 Для обеспечения необходимого ухода (чистка, смазка, осмотр) производится неполная разборка ружья, для чего необходимо (см. рисунок А.2):

- отвинтить гайку ствола 4;

ВНИМАНИЕ! В ИСПОЛНЕНИИ РУЖЬЯ С УВЕЛИЧЕННОЙ ВМЕСТИМОСТЬЮ МАГАЗИНА (С ГАЙКОЙ-УДЛИНИТЕЛЕМ 8) ОТСУТСТВУЕТ СТАКАН 11

И ПРИ ОТВИНЧИВАНИИ ГАЙКИ СТВОЛА НЕОБХОДИМО ПРИДЕРЖИВАТЬ ЕЕ ВО ИЗБЕЖАНИЕ ВЫЛЕТАНИЯ ПРУЖИНЫ МАГАЗИНА 12;

- цевье переместить назад на половину длины хода и отделить ствол от коробки;

- осторожно двигая цевье вперед, достать затвор с клином;

- снять УСМ, выбив из коробки два штифта 61, удерживающие основание УСМ в коробке.

6.3.3 Полная разборка ружья:

- провести неполную разборку ружья;

- отделить приклад 67, для этого необходимо отвернув шурупы 69 отделить затыльник-амортизатор 68 и отвернуть стяжной винт приклада 70;

- разобрать УСМ, для чего:

1) спустить курок с боевого взвода, придерживая курок пальцем во избежание удара в крайнем переднем положении;

2) выбить выколоткой ось курка 51, ось шептала 45, ось спускового крючка 72, оси с кольцом 60;

3) выбить штифт предохранителя 41 и отделить предохранитель 38;

- разобрать затвор, для чего необходимо:

1) выбить ось 32 ударника;

2) снять ударник 35, пружину 34 и шайбу 33, удерживая клин на месте;

3) отделить клин 36 вниз. **ВНИМАНИЕ! ПРИ ОТДЕЛЕНИИ КЛИНА ОТ ЗАТВОРА ОСВОБОЖДАЕТСЯ ШАРИК 73, КОТОРЫЙ НАХОДИТСЯ В ПАЗУ КЛИНА СПРАВА;**

4) выбить оси 32 извлекателя и выбрасывателя, **ВНИМАНИЕ! ОСИ ИЗВЛЕКАТЕЛЯ И ВЫБРАСЫВАТЕЛЯ ВЫБИВАЮТСЯ ТОЛЬКО СНИЗУ ВВЕРХ;**

5) отделить выбрасыватель 31, гнеток выбрасывателя 29, пружину выбрасывателя 30, извлекатель 26, гнеток извлекателя 28 и пружину извлекателя 27;

- выбить ось перехватывателя 64 и снять перехватыватель 62 с пружиной 63, кнопкой перехватывателя 65 и пружиной кнопки перехватывателя 66;

- для снятия пружины трубчатого магазина 12 и подавателя 13, поджав выступы пластмассового стакана 11 через боковые отверстия в трубке магазина, утопить стакан внутрь трубки заподлицо с ее передним торцем и, повернув вокруг оси на некоторый угол, снять стакан, придерживая его от вылета под действием пружины магазина.

6.3.4 Сборка ружья производится в обратном порядке.

После полной разборки:

- производится сборка трубчатого магазина;

- устанавливается в коробку перехватыватель, **ВНИМАНИЕ! ОСЬ ПЕРЕХВАТЫВАТЕЛЯ, ДЛЯ ПРЕДОТВРАЩЕНИЯ ЕЕ СДВИГА ПРИ СТРЕЛЬБЕ, НЕОБХОДИМО ЗАКЕРНИТЬ ПО КОНТУРУ ОТВЕРСТИЯ КОРОБКИ СНИЗУ;**

- производится сборка затвора, для чего необходимо:

1) собрать извлекатель и выбрасыватель с затвором;

2) поставить клин в затвор так, как показано на рисунке А.4, опустив вниз до появления паза в затворе;

3) в паз на клине поместить шарик 6 и поднять клин вверх;

4) в задний паз клина вложить шайбу 4;

5) поставить в затвор ударник 3 с пружиной ударника 5, прошив при этом шайбу;

6) забить ось 32 ударника.

- производится сборка ударно-спускового механизма. **ВНИМАНИЕ! ОСЬ ШЕПТАЛА, ДЛЯ ПРЕДОТВРАЩЕНИЯ ЕЕ СДВИГА ПРИ СТРЕЛЬБЕ, НЕОБХОДИМО ЗАКЕРНИТЬ ПО КОНТУРУ ОТВЕРСТИЯ В ОСНОВАНИИ УСМ С ОБЕИХ СТОРОН;**

- устанавливается приклад и затыльник приклада. Соединение приклада с коробкой должно быть прочным, без качки.

После неполной разборки:

- производится постановка подвижных частей на ружье. При постановке подвижных частей на ружье затвор с клином, цефье в сборе должны быть собраны в один узел. В таком положении затвор с клином и затворной рамой вводятся в коробку, а цефье одновременно надевается на трубку магазина.

Затвор с клином и затворной рамой удобнее вставлять в коробку в горизонтальном положении ружья, при этом клин должен быть опущен и не препятствовать продвижению затвора назад;

- установить ствол в коробку. При этом необходимо:

1) отвести цефье назад примерно на половину хода;

2) вставить ствол в коробку;

3) завернуть гайку ствола;

4) отвести цефье назад и, нажав на кнопку переключателя, осторожно перевести цефье в переднее положение.

ПРОВЕРЬТЕ СВОБОДНОЕ ПЕРЕМЕЩЕНИЕ В ЗАТВОРЕ И ВОЗВРАТ УДАРНИКА ПОД ДЕЙСТВИЕМ ПРУЖИНЫ ПОСЛЕ НАЖАТИЯ НА НЕГО ПАЛЬЦЕМ;

- установить УСМ, при этом необходимо:

1) взвести курок 50;

2) поставить УСМ.

При сборке ружья не рекомендуется применять больших усилий или принудительно забивать подвижные и съемные детали во избежание надиров, царапин, смятий.

6.3.5 Чистка и смазка

6.3.5.1 Ружье всегда должно быть вычищено и слегка смазано. Для чистки применяйте чистый протирочный материал. Чистку производите сразу после стрельбы или в течение не более одних суток после стрельбы. В зимнее время перед чисткой ружье должно 2-3 часа находиться в отапливаемом помещении.

БУДЬТЕ ОСТОРОЖНЫ! ЖИДКОСТИ, СПЕЦИАЛЬНО ПРЕДНАЗНАЧЕННЫЕ ДЛЯ ЧИСТКИ КАНАЛА СТВОЛА, ЯВЛЯЮТСЯ СИЛЬНЫМИ РАСТВОРИТЕЛЯМИ. ИХ ЧРЕЗМЕРНОЕ КОЛИЧЕСТВО ИЛИ ДЛИТЕЛЬНЫЙ КОНТАКТ С ПОКРЫТИЯМИ ДЕТАЛЕЙ МОЖЕТ НАНЕСТИ УЩЕРБ ВНЕШНЕМУ ВИДУ РУЖЬЯ. ТЩАТЕЛЬНО УДАЛЯЙТЕ ВСЕ ОСТАТКИ РАСТВОРИТЕЛЯ И СМАЗЫВАЙТЕ СООТВЕТСТВУЮЩИЕ ПОВЕРХНОСТИ ПОСЛЕ ЕГО ПРИМЕНЕНИЯ.

6.3.5.2 Для чистки канала ствола необходимо:

- смазать поверхность канала ствола ружейным маслом;
- протереть канал и патронник протирочным материалом;
- для полного удаления нагара и освинцовки можно процесс смазки и протирки канала повторить несколько раз. Для снятия сильной освинцовки можно применять сетку или щетку из тонкой латунной проволоки, навинченной на шомпол и густо смазанной ружейной смазкой.

6.3.5.3 При чистке ствола также необходимо производить смазку резьбы в стволе под сменное дульное сужение и на самом дульном сужении ружейным маслом.

6.3.5.4 Смазку деталей ружья производить тонким слоем, особенно при эксплуатации ружья при отрицательной температуре. Также должны быть смазаны направляющие пазы для затворной рамы в коробке ружья и наружная поверхность трубки подствольного магазина.

ВНИМАНИЕ! НЕ НАНОСИТЕ ИЗЛИШНЕЕ КОЛИЧЕСТВО МАСЛА, ТАК КАК ЭТО ПРИВЕДЕТ К ПОЯВЛЕНИЮ ОТЛОЖЕНИЙ ПЫЛИ И МЕЛКОГО МУСОРА. ТАКИЕ ОТЛОЖЕНИЯ МОГУТ ПРИВОДИТЬ К НАРУШЕНИЯМ РАБОТЫ МЕХАНИЗМОВ РУЖЬЯ, ОСЕЧКАМ И ДАЖЕ К РАЗДУТИЯМ СТВОЛА.

6.4 Указания по эксплуатации

ОБРАТИТЕ ОСОБОЕ ВНИМАНИЕ! ПЕРЕД СТРЕЛЬБОЙ И ПОСЛЕ КАЖДОЙ СМЕНЫ ДУЛЬНО-

ГО СУЖЕНИЯ ПРОВЕРЯЙТЕ ПРАВИЛЬНОСТЬ УСТАНОВКИ ДУЛЬНОГО СУЖЕНИЯ по п. 6.4.6.

6.4.1 Продолжительность службы и безотказность ружья в значительной степени зависят от умения и заботливого обращения с ним.

6.4.2 Не стреляйте из ружья одними капсюлями без пороха, так как продукты сгорания взрывчатой смеси капсюлей портят каналы стволов.

6.4.3 Не применяйте патронов, туго входящих в патронники: это может привести к тугому извлечению стрелянной гильзы.

6.4.4 Не производите, без излишней необходимости, холостых спусков курков - это снижает живучесть ударников и их пружин. В случае необходимости имитировать выстрел, вставляйте в патронник гильзы с использованными капсюлями. Во избежание осадки боевой пружины допускается произвести холостой спуск.

6.4.5 Не допускайте ударов по стволам ружья - это может привести к появлению вмятин.

6.4.6 Для ружей со сменными дульными сужениями выполняйте следующие рекомендации:

ВНИМАНИЕ! ПРИ ЛЮБЫХ МАНИПУЛЯЦИЯХ СО СМЕННЫМИ ДУЛЬНЫМИ СУЖЕНИЯМИ - СМЕНОЙ СУЖЕНИЯ, ПРОВЕРКОЙ ЗАТЯЖКИ В СТВОЛЕ, ВИЗУАЛЬНОМ КОНТРОЛЕ - ОБЯЗАТЕЛЬНО УБЕДИТЕСЬ, ЧТО РУЖЬЕ РАЗРЯЖЕНО!

- ВСЕГДА ПЕРЕД СТРЕЛЬБОЙ И ПОСЛЕ КАЖДОЙ СМЕНЫ ДУЛЬНОГО СУЖЕНИЯ ПРОВЕРЯЙТЕ, ДО КОНЦА ЛИ ЗАТЯНУТО СУЖЕНИЕ. Подтягива-

ние сменного дульного сужения производите специальным ключом, прикладываемым к ружью.

При недовинчивании сменного дульного сужения возможен прорыв пороховых газов в зазор между стволом и сужением, что приводит к деформации дульной части ствола и сменного дульного сужения, а также может приводить к вылету сужения из ствола.

Правильно установленное сменное дульное сужение должно расположиться заподлицо или немного утопать относительно дульного среза ствола. Удлиненное дульное сужение ввинчивается до упора заднего торца в уступ в канале ствола, при этом обязательно должен остаться зазор между торцом ствола и выступающей цилиндрической частью дульного сужения;

- после ввинчивания сменного дульного сужения осмотрите канал ствола со стороны дульного среза, при этом должно быть видно кольцо в месте сопряжения торца сужения и уступа в канале ствола, то есть поверхность канала ствола должна выступать над поверхностью сменного дульного сужения. Нарушение целостности кольца свидетельствует о механическом повреждении сужения (побитость, изгиб кромок) или посадочного места в стволе, в этом случае при стрельбе возможно повреждение сменного дульного сужения или ружья;

- ПРИ ОБНАРУЖЕНИИ ДЕФОРМАЦИИ СТВОЛА ИЛИ ДУЛЬНОГО СУЖЕНИЯ, А ТЕМ БОЛЕЕ В СЛУЧАЕ ВЫЛЕТА СУЖЕНИЯ ИЗ СТВОЛА СЛЕДУЕТ НЕЗАМЕДЛИТЕЛЬНО ПРЕКРАТИТЬ ЭКСПЛУАТАЦИЮ РУЖЬЯ И ОБРАТИТЬСЯ ЗА КОНСУЛЬТАЦИ-

ЕЙ В МАСТЕРСКУЮ ПО РЕМОНТУ СПОРТИВНО-ОХОТНИЧЬЕГО ОРУЖИЯ;

- при эксплуатации ружья периодически (примерно через 50-100 выстрелов) проверяйте прочность затяжки дульного сужения и при необходимости производите его подтягивание;

- помните, что сменные дульные сужения и посадочные места под них требуют осторожного обращения с целью предотвращения случайной деформации тонкостенных сечений. При транспортировке или эксплуатации ружья не оставляйте ствол без свернутого дульного сужения.

6.4.7 Винт, крепящий приклад к коробке, в процессе стрельбы, особенно в начальный период эксплуатации ружья, периодически подтягивайте, чтобы не было качки приклада.

6.4.8 При одновременной разборке нескольких изделий не допускайте перепутывания клина и затвора - они не взаимозаменяемы.

6.4.9 При выборе патронов предпочтительными для применения являются патроны с пластмассовой гильзой, имеющие закатку способом "звезда". Не применяйте патроны с металлической гильзой.

7 СВИДЕТЕЛЬСТВО О ПРИЕМКЕ И ОБ УПАКОВЫВАНИИ

Ружье охотничье многозарядное МР-133
N _____ изготовлено и
принято в соответствии с техническими условиями
ТУ 7186-008-07539049-93 и признано годным для эк-
сплуатации.

Подвергнуто консервации и упаковано ФГУП “Ижевский механический завод” согласно требованиям, предусмотренным в действующих технических условиях ТУ 7186-008-07539049-93.

Дата изготовления _____

Подпись лиц, ответственных за приемку

8 СВЕДЕНИЯ ОБ УТИЛИЗАЦИИ

Оружие, технически непригодное для эксплуатации по заключению владельца оружия или специализированной оружейной мастерской, уничтожается органами внутренних дел в порядке, установленном Министерством внутренних дел Российской Федерации (п. 83 Правил оборота гражданского и служебного оружия и патронов к нему на территории Российской Федерации, утвержденных Постановлением Правительства Российской Федерации от 21 июля 1998 г. N 814).

ПРИЛОЖЕНИЕ А
(справочное)



Рисунок А.1 – Ружье МР-133

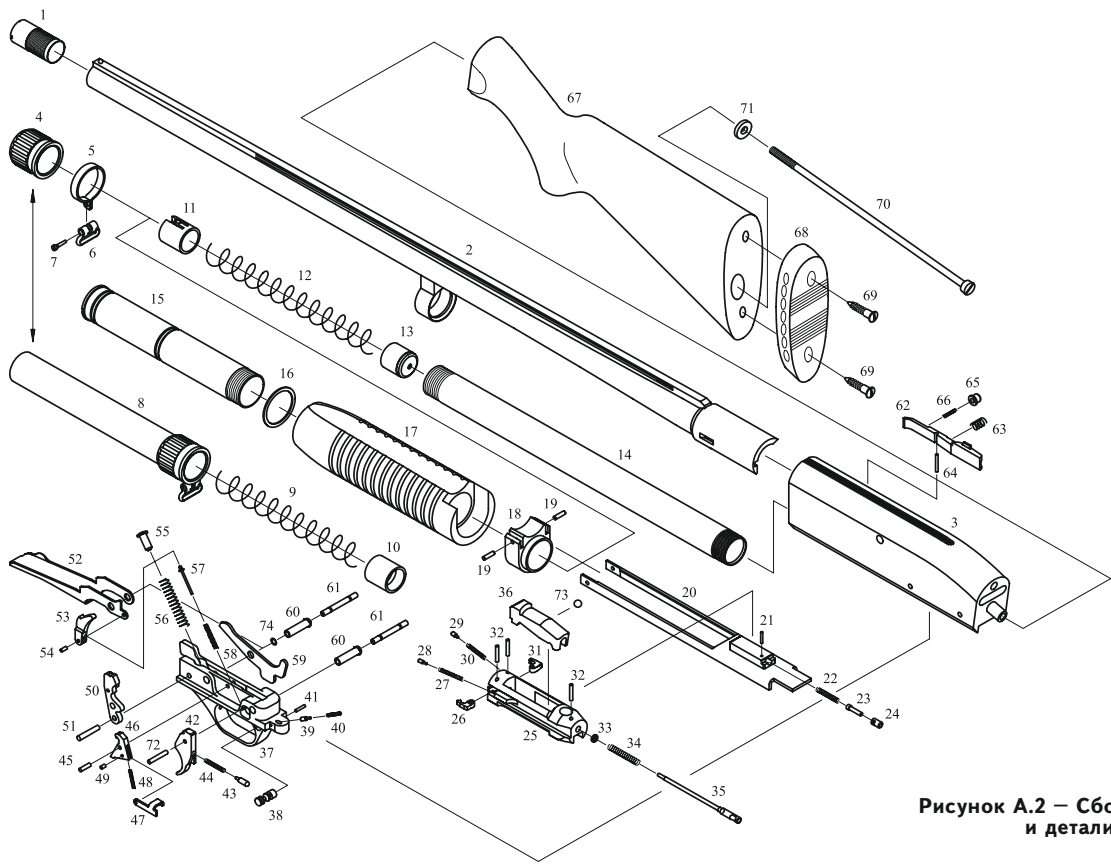


Рисунок А.2 – Сборочные единицы и детали ружья

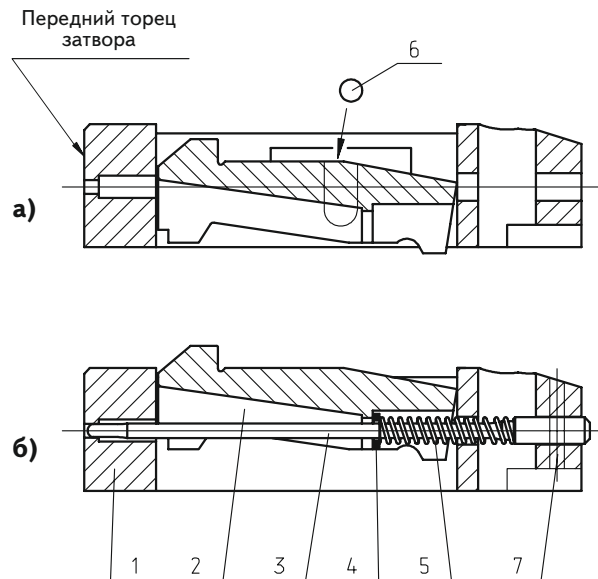


Кнопка предохранителя

Кнопка задержки

Кнопка перехватывателя

Рисунок А.3



а) постановка шарика

б) правильное положение деталей после сборки

1. Затвор

2. Клин

3. Ударник

4. Шайба

5. Пружина ударника

6. Шарик

7. Ось ударника

Рисунок А.4 – Сборка затвора

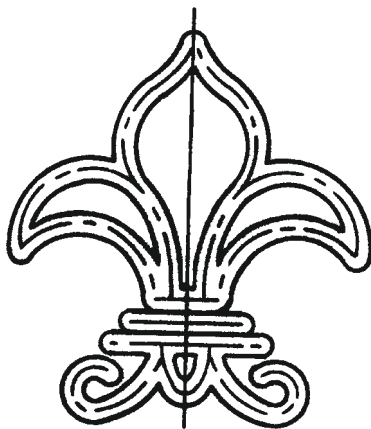


Рисунок А.5 – Клеймо “Стальная дробь”