

ПИСТОЛЕТ СПОРТИВНО-ТРЕНИРОВОЧНЫЙ MP-446 VIKING

Паспорт
MP-446.776316.004 ПС

1 ОБЩИЕ УКАЗАНИЯ

ВНИМАНИЕ!

ПЕРЕД ЭКСПЛУАТАЦИЕЙ ПИСТОЛЕТА ОБЯЗАТЕЛЬНО ОЗНАКОМЬТЕСЬ С НАСТОЯЩИМ ПАСПОРТОМ НА ПИСТОЛЕТ!

ПОМНИТЕ! ЛЮБОЕ ОГНЕСТРЕЛЬНОЕ ОРУЖИЕ ПРЕДСТАВЛЯЕТ СОБОЙ ОПАСНОСТЬ ДЛЯ ЖИЗНИ И ЗДОРОВЬЯ ЛЮДЕЙ ПРИ ЛЕГКОМЫСЛЕННОМ ОБРАЩЕНИИ С НИМ. ОСОБО ИЗУЧИТЕ И ВЫПОЛНЯЙТЕ УКАЗАНИЯ ПО ЭКСПЛУАТАЦИИ ПИСТОЛЕТА, СОДЕРЖАЩИЕСЯ В РАЗДЕЛАХ 6.1 и 6.2 НАСТОЯЩЕГО ПАСПОРТА.

1.1 Приступая к эксплуатации пистолета, внимательно изучите паспорт. Настоящий паспорт кратко знакомит с основными техническими характеристиками, устройством и правилами эксплуатации пистолета.

Наименование сборочных единиц и деталей приведены на рисунках и в соответствующих таблицах.

1.2 В связи с постоянной работой по совершенствованию пистолета, повышающей его надежность и улучшающей эксплуатационные характеристики, в конструкцию могут быть внесены изменения, не отраженные в настоящем паспорте.

1.3 **ВНИМАНИЕ!** Перед использованием новый пистолет должен быть очищен от заводской смазки и заново смазан ружейным маслом в соответствии с указаниями по чистке и смазке (п. 6.2.7).

1.4 Информация об изготовителе

1.4.1 Пистолет MP-446 изготовлен Федеральным государственным унитарным предприятием "Ижевский механический завод".

1.4.2 Адрес изготовителя: 426063, Россия, г. Ижевск, ул. Промышленная, 8, Федеральное государственное унитарное предприятие "Ижевский механический завод".

2 ОСНОВНЫЕ СВЕДЕНИЯ ОБ ИЗДЕЛИИ

2.1 Назначение и исполнение

2.1.1 Пистолет MP-446 VIKING является спортивно-тренировочным оружием, предназначенным для стрельбы по целям на расстояниях до 50 м, при температуре окружающей среды от минус 30°C до +50°C. Стрельба из пистолета ведется патронами 9 мм Luger (9 mm Parabellum, 9x19).

2.1.2 Пистолет поставляется в исполнении с пластиковой рамкой, нерегулируемым прицелом, длиной ствола 112,8 мм.

2.2 Пистолет спортивно-тренировочный MP-446 VIKING соответствует ГОСТ Р 50529-2010 (р.4), MP-446. 776316.004 ТУ, криминалистическим требованиям МВД Российской Федерации по ограничениям, устанавливаемым на оборот служебного и гражданского оружия, и признан годным для эксплуатации. Пистолет MP-446 VIKING сертифицирован на соответствие требованиям безопасности, сертификат РОСС RU.МЖ03.В02105 срок действия с 24.05.2011 по 23.05.2014. Сертификат выдан Органом по сертификации гражданского и служебного оружия и патронов к нему ООО "УЦС", регистрационный номер РОСС RU.0001.11МЖ03.

2.3 Устройство и принцип работы

2.3.1 На рисунках А.1 и А.3 показаны внешний вид и схема механизмов пистолета с пластиковой рамкой. На рисунках В.1 и В.3 показаны внешний вид и схема механизмов пистолета со стальной рамкой.

2.3.2 Пистолет прост в обращении, удобен для ношения и всегда готов к действию.

2.3.3 Работа автоматики основана на принципе использования энергии отдачи затвора при коротком ходе ствола. Запирание осуществляется перекосом ствола в вертикальной плоскости сцеплением боевого выступа ствольной муфты с передней кромкой экстракционного окна. Автоматический цикл включает в себя экстракцию и отражение гильзы после выстрела, взведение ударно-спускового механизма и досылание очередного патрона из магазина в патронник ствола.

2.3.4 По израсходовании всех патронов из магазина затвор становится на замыкатель и остается в заднем положении.

2.3.5 Ударно-спусковой механизм пистолета куркового типа с открытым курком и возможностью самовзвода.

2.3.6 Вместимость двухрядного коробчатого магазина 18 патронов. Через отверстия в корпусе магазина имеется возможность визуального определения количества патронов.

2.3.7 Пистолет имеет указатель наличия патрона в патроннике, выполненный на выбрасывателе, позволяющий производить контроль как визуально, так и на ощупь. Указатель расположен на выбрасывателе.

2.3.8 Предохранитель двустороннего воздействия. Зашелка магазина с возможностью установки и воздействия как с левой, так и с правой сторон. Все это позволяет привести пистолет в боевое состояние и стрельбу как правой, так и левой рукой. Кнопочная зашелка обеспечивает быстрое отсоединение магазина от рукоятки пистолета.

2.3.9 Безопасность пистолета обеспечивается флажковым предохранителем, блокирующим затвор и ударно-спусковой механизм как при спущенном, так и при взведенном курке, а также наличием предохранительного взвода курка, предохраняющего от удара по ударнику при падениях пистолета и при выскальзывании курка при его взведении.

2.3.10 Прицельное приспособление МР-446 обеспечивает стрельбу на дальность до 50 метров. Регулируемый прицел позволяет корректировать положение СТП по вертикали и горизонтали микрометрическими винтами. СТП - средняя точка попадания.

2.3.11 Форма предохранительной скобы позволяет производить стрельбу с двух рук.

3 ОСНОВНЫЕ ТЕХНИЧЕСКИЕ ДАННЫЕ

Калибр, мм	9
Габаритные размеры, мм, не более:	
- длина пистолета со стволом длиной 112,8 мм	198
- длина пистолета со стволом длиной 120 мм	206
- ширина	38
- высота	145
*Вместимость магазина, шт. патронов	10 или 18
Масса пистолета с магазином без патронов, кг, не более:	
- для пистолета с пластмассовой рамкой	0,87
- для пистолета со стальной рамкой	0,95

Кучность стрельбы на дальность 25 м - диаметр круга, вмещающего 4 пробоины, мм, не более 150

Точность стрельбы на дальность 25 м - отклонение от контрольной точки, мм, не более 75

Примечание - *Пистолеты, выпущенные до 2004 г., имеют вместимость магазина 17 патронов.

4 КОМПЛЕКТНОСТЬ

Комплектность согласно таблице 1.

Таблица 1

Наименование	Количество
Пистолет	1
Магазин	1
Шомпол	1
Паспорт	1
Упаковка	1
*Кобура закрытого ношения пистолета	—
*Кобура скрытого ношения пистолета	—
*Шнур	—
Примечания:	
1 *Наличие, вид кобуры и шнура определяются договором на поставку.	
2 По условиям договора изделие может быть укомплектовано дополнительными магазинами, дополнительными деталями и прибором для регулировки целика (ПРЦ).	

5 СРОКИ ХРАНЕНИЯ

Срок хранения пистолета в неповрежденной заводской упаковке - 36 месяцев с момента консервации на предприятии-изготовителе, после чего необходимо произвести переконсервацию.

Срок указан для условий хранения в помещениях с естественной вентиляцией без искусственно регулируемых климатических условий, где колебания температуры и влажности воздуха существенно меньше, чем на открытом воздухе (например, каменные, бетонные, металлические с теплоизоляцией и другие хранилища, которые могут быть расположены в любых макроклиматических районах, в том числе в районах с тропическим климатом).

6 УКАЗАНИЯ ПО ЭКСПЛУАТАЦИИ

6.1 Меры безопасности при обращении с пистолетом

6.1.1 Не допускать к стрельбе из пистолета лиц, не усвоивших правил и приемов стрельбы, требований по мерам безопасности и не изучивших пистолет.

6.1.2 Перед стрельбой подготовить пистолет согласно указаниям настоящего паспорта.

6.1.3 Для снаряжения магазина использовать только пригодные для стрельбы патроны. **ЗАПРЕЩАЕТСЯ:**

- ИСПОЛЬЗОВАТЬ ДЕФОРМИРОВАННЫЕ ПАТРОНЫ, ДАВШИЕ ОСЕЧКУ;

- ИСПОЛЬЗОВАТЬ ПАТРОНЫ, НЕ ПРЕДНАЗНАЧЕННЫЕ ДЛЯ ДАННОГО ПИСТОЛЕТА;

- ВЕСТИ СТРЕЛЬБУ ИЗ НЕИСПРАВНОГО ПИСТОЛЕТА.

6.1.4 При выключении предохранителя флажок должен быть повернут в крайнее нижнее положение. **ЗАПРЕЩАЕТСЯ ВЕСТИ СТРЕЛЬБУ ИЗ ПИСТОЛЕТА ПРИ ПРЕДОХРАНИТЕЛЕ, НАХОДЯЩЕМСЯ В ПРОМЕЖУТОЧНОМ ПОЛОЖЕНИИ.**

6.1.5 Перед стрельбой необходимо удалить смазку из канала ствола и патронника. **ДЛЯ ПРЕДУПРЕЖДЕНИЯ РАЗДУТИЯ ИЛИ РАЗРЫВА СТВОЛА ЗАПРЕЩАЕТСЯ ЗАТЫКАТЬ ИЛИ ЗАКРЫВАТЬ СТВОЛ.** Перед стрельбой рекомендуется проверить канал ствола.

После стрельбы из пистолета в условиях, при которых вода или песок могли попасть в канал ствола или другие детали, пистолет следует вычистить и смазать.

6.1.6 При зарядании или разрядании пистолета ствол должен быть направлен в сторону ведения огня.

6.1.7 Перед осмотром пистолета, устранением задержек и разборкой, пистолет обязательно разрядить.

6.1.8 После окончания стрельбы необходимо включить предохранитель (повернуть по часовой стрелке), при этом ствол должен быть направлен в сторону, безопасную для стреляющего и окружающих.

6.1.9 При производстве выстрела из пистолета стреляющий с целью избежания травм не должен

допускать нахождение пальцев рук и других частей тела в зоне отката затвора.

6.1.10 ЗАПРЕЩАЕТСЯ:

- ОСТАВЛЯТЬ И ХРАНИТЬ ПИСТОЛЕТ ЗАРЯЖЕННЫМ;
- ОСТАВЛЯТЬ ПИСТОЛЕТ БЕЗ ПРИСМОТРА;
- ОСТАВЛЯТЬ И ХРАНИТЬ ПИСТОЛЕТ СО ВЗВЕДЕННЫМ УДАРНО-СПУСКОВЫМ МЕХАНИЗМОМ;
- ОСТАВЛЯТЬ И ХРАНИТЬ ПИСТОЛЕТ С ВЫКЛЮЧЕННЫМ ПРЕДОХРАНИТЕЛЕМ.

6.2 Порядок эксплуатации

ВНИМАНИЕ! ПРАВИЛЬНОЕ ОБРАЩЕНИЕ И СВОЕВРЕМЕННОЕ ТЕХНИЧЕСКОЕ ОБСЛУЖИВАНИЕ ПОВЫШАЕТ СРОК СЛУЖБЫ И ГАРАНТИРУЕТ НАДЕЖНУЮ РАБОТУ ПИСТОЛЕТА. ПОЛНУЮ РАЗБОРКУ ПИСТОЛЕТА РЕКОМЕНДУЕТСЯ ПРОИЗВОДИТЬ ТОЛЬКО В МАСТЕРСКИХ ПО РЕМОНТУ СПОРТИВНО-ОХОТНИЧЬЕГО ОРУЖИЯ.

6.2.1 Извлечь магазин из пистолета и снарядить его патронами.

6.2.2 Присоединить магазин к пистолету.

6.2.3 Выключить предохранитель.

6.2.4 Отвести затвор в крайнее заднее положение и отпустить его. Пистолет готов к стрельбе.

6.2.5 Из пистолета можно вести стрельбу, как при курке, поставленном на боевой взвод, так и самовзводом курка.

6.2.6 После окончания стрельбы разрядить пистолет, для этого необходимо:

- отсоединить магазин;

- извлечь патрон из патронника, для чего отвести затвор назад и отпустить затвор;

- извлечь из магазина патроны;

- включить предохранитель;

- присоединить магазин.

6.2.7 Для проведения контрольного осмотра, чистки, смазки необходимо:

- отсоединить магазин;

- произвести неполную разборку пистолета (см. рис. А.2, А.3 или В.2, В.3), для чего:

- 1) проверить, нет ли в патроннике патрона, для чего выключить предохранитель 13 (повернуть флажок), отвести рукой затвор 4 в заднее положение, осмотреть патронник и отпустить затвор;

- 2) отделить замыкатель 10 от рамки 8, для чего с правой стороны пистолета вытолкнуть его и, взявшись пальцами у стержня замыкателя с левой стороны пистолета, вынуть из отверстия в рамке;

- 3) отделить затвор 4 со стволом 3, перемещая их вперед по направляющим основания (рамки);

- 4) отделить ствол 3 со штоком 37 и возвратной пружиной 14 от затвора 4, для чего, взявшись за выступающую часть муфты, повернуть ствол с перемещением его вперед до выхода казенной части за досылатель затвора и отделить ствол со штоком и возвратной пружиной;

- 5) отсоединить шток 37 и возвратную пружину 14 от ствола 3;

- вычистить и смазать пистолет. Для чистки и смазки канала ствола и других механизмов пистолета используется шомпол, ветошь и жидкая ружейная

смазка (для смазки могут быть использованы другие смазывающие материалы, специально предназначенные для этих целей). Смазку наносить на трущиеся поверхности затвора, основания (рамки) и ствола, а также в зоне патронника. Обратить внимание на наличие смазки на направляющих основания (рамки) и затвора, внутренних поверхностях затвора, ствола;

- собрать пистолет и проверить его работоспособность, для чего:

1) надеть возвратную пружину 14 на шток 37;
2) ввести шток 37 с возвратной пружинной 14 в паз муфты ствола;

3) ввести переднюю часть ствола 3 и переднюю часть пружины возвратной 14 в соответствующие полости затвора 4, удерживая ствол за выступающую часть муфты и сжимая возвратную пружину, ввести казенную часть ствола за венчик затвора;

4) ввести затвор 4 со стволом 3, штоком 37 и возвратной пружинной 14 в направляющие основания или рамки;

5) ввести замыкатель 10 в отверстие рамки 8, совместив паз в муфте ствола движением затвора 4 со стволом 3 назад;

6) включить предохранитель (повернуть флажок по часовой стрелке);

7) вставить магазин в окно рамки 8 до зацепления его зубом защелки 30. Удары по магазину ладонью и чем-либо другим не допускаются.

6.2.8 Для переустановки защелки магазина 30 под другую руку необходимо:

- отсоединить магазин;
- отделить замыкатель 10 от рамки 8;
- снять затвор 4 со стволом 3 с направляющих основания или рамки;

- извлечь защелку магазина 30 из рамки 8, для чего концом шомпола со стороны окна под магазин нажать на торец фиксатора 46 и отпустить, фиксатор своим выступом с торца должен упереться в верхнюю часть стопора 11, шомполом сверху выдавить стопор и вынуть его из рамки 8, извлечь, прижать фиксатором 46, шомпол, вывести защелку магазина 30 из отверстия рамки 8;

- перевернуть защелку магазина 30 и собрать ее с рамкой 8, для чего вставить защелку в отверстие рамки 8, обеспечив параллельность плоскости выемки защелки и передней плоскости паза рамки под магазин, со стороны спусковой скобы в отверстие рамки ввести стопор 11, прорезью в рамку, стопор должен попасть в вырез защелки и верхней частью упереться в фиксатор 46, придерживая стопор в таком положении, со стороны паза под магазин рамки сверху ввести в отверстие фиксатора конец шомпола, отжать фиксатор в защелку, придерживая защелку со стороны насечки, ввести стопор в рамку и в защелку, освободить фиксатор и вытащить шомпол, фиксатор торцевым выступом должен войти в проточку стопора;

- проверить работу узла защелки магазина путем нажатия и ее освобождения, защелка должна энергично возвращаться в исходное положение.

6.2.9 Для проведения дальнейшей разборки пис-

толета с пластмассовой рамкой и стальным основанием необходимо (см. рис. А.2 и А.3):

1) шомполом снизу нажать по стрелке А на выступающую часть опоры 17, утопив ее, сдвинуть крышку 9 по стрелке Б;

2) вывести из направляющих рамки 8 крышку 9;

3) извлечь опору 17 из рамки;

4) извлечь из рамки 8 пружину боевую 19;

5) выбить фиксированный штифт 12;

6) отделить основание 18 от рамки, приподнимая его переднюю часть вверх и выдвигая вперед;

7) извлечь толкатель 16 из рамки;

8) вытолкнуть штифт 20 и извлечь курок 2;

9) вытолкнуть ось 21, извлечь механизм спусковой 1, 22, 35, 36;

10) вытолкнуть штифт 43 и извлечь шептало 33 с пружинной 6;

11) утопив фиксатор предохранителя 13 с правой стороны, выдвинуть флажок предохранителя 38 из соединения “ласточкин хвост” и извлечь предохранитель из основания 18;

12) извлечь отражатель 15 из паза основания 18;

13) разобрать спусковой механизм, для чего выдвинуть ось 36 со стороны тяги 22 и отделить тягу, пружину 35 от спускового крючка 1;

14) разобрать затвор, для чего:

- вынуть ударник 28 с пружинной 42 из затвора, для этого необходимо шомполом нажать до упора на выступающую часть ударника в отверстие планки 23, выдвинуть планку вниз и, придерживая ударник, вынуть детали из отверстия, отделить пружину от ударника;

- отделить выбрасыватель 25 и гнеток выбрасывателя 26 с пружинной 5 от затвора 4, для чего с помощью шомпола нажать на гнеток 26 и извлечь выбрасыватель 25, а затем гнеток 26 с пружинной 5;

15) для разборки 18-зарядного магазина необходимо шомполом нажать на выступающую часть пружины магазина 34 в паз крышки, выдвинуть крышку 24 из направляющих корпуса 7 вперед, извлечь подаватель 29 с пружинной 34 из корпуса 7;

16) для разборки 10-зарядного магазина, необходимо нажать на выступающую часть вкладыша 44 с нижней части крышки магазина 49, выдвинуть крышку из направляющих корпуса магазина 48 вперед, извлечь вкладыш, подаватель 29 с пружинной 34.

6.2.10 Сборку пистолета производить в обратной последовательности.

После сборки проверить работоспособность пистолета.

6.2.11 Для проведения дальнейшей разборки пистолета со стальной рамкой необходимо (см. рис. В.2 и В.3);

1) отделить рукоятку от рамки, для чего изнутри паза под магазин в рамке пальцем нажать на выступающую часть защелки стопора рукоятки, шомполом сдвинуть стопор рукоятки, вынуть его из отверстия, сдвинуть рукоятку назад и вниз до отделения ее от рамки;

2) снять спусковой механизм, для чего концом шомпола нажать на ось спускового крючка, выдвинуть и извлечь ее. Утопля пальцем одной руки вы-

тупающую часть разобщающего выступа тяги спуска, другой рукой, взявшись за спусковой крючок, вывести механизм из полости рамки движением вверх;

3) отделить толкатель с пружиной боевой, для чего поставить курок на боевой взвод, в отверстие толкателя ввести тонкий конец шомпола и зафиксировать пружину боевую, снять курок с боевого взвода, нажав на нижний конец шептала пальцем из паза под магазин рамки и повернуть курок до опоры в отражатель, вывести верхнюю часть толкателя из зацепления со штифтом курка и нижнюю из отверстия защелки стопора рукоятки;

4) снять пружину боевую с толкателя, для чего, придерживая толкатель и пружину, вынуть шомпол из отверстия;

5) вытолкнуть шомполом стопор из рамки и отделить защелку стопора рукоятки;

6) снять с рамки курок, предварительно вытолкнув шомполом из рамки его ось;

7) снять шептало с пружиной, предварительно вытолкнув шомполом ось шептала, затем, повернув шептало на 90°, извлечь его через паз в рамке, вынуть пружину из гнезда в шептале;

8) снять предохранитель, для чего утопить фиксатор предохранителя и, сдвинув вперед, снять флажок с направляющих предохранителя, вынуть из рамки предохранитель.

9) снять с рамки отражатель.

6.2.12 Сборку пистолета производить в обратной последовательности.

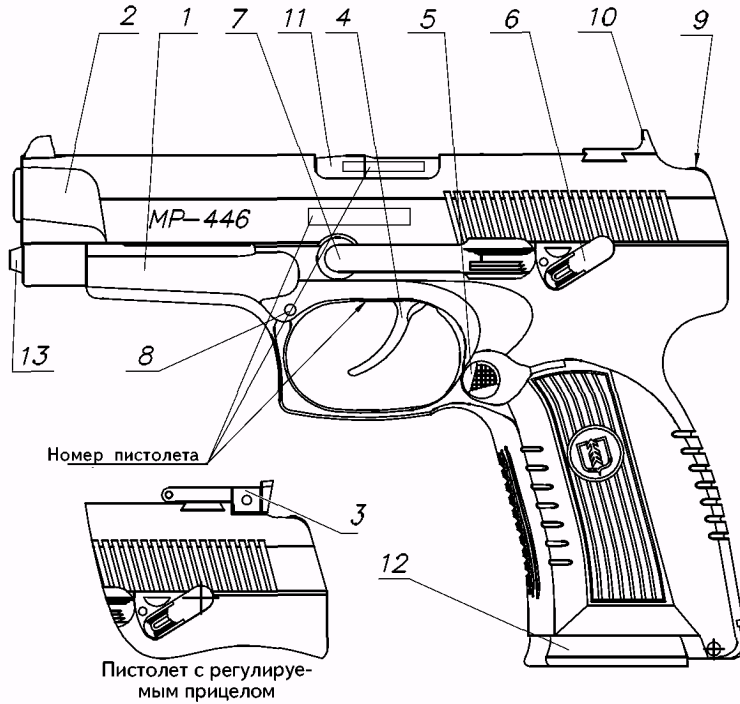
После сборки проверить работоспособность пистолета.

Чистку и смазку пистолета производить после каждой стрельбы и перед его хранением.

ВНИМАНИЕ! Не допускается присутствие порохового нагара в патроннике ствола после его чистки. Некачественная чистка и смазка патронника может привести к нарушениям в работе автоматики пистолета.

ПРИЛОЖЕНИЕ А (справочное)

Пистолет с нерегулируемым прицелом с пластмассовой рамкой



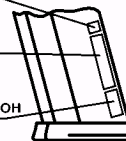


Маркировка магазина

№ магазина

№ пистолета

Используемый патрон



1 — рамка ; 2 — затвор ; 3 — прицел регулируемый ; 4 — крючок спусковой ; 5 — защелка магазина ; 6 — предохранитель ;
7 — замыкатель ; 8 — штифт ; 9 — курок ; 10 — целик нерегулируемый ; 11 — ствол ; 12 — магазин ; 13 — шток

Рисунок А.1

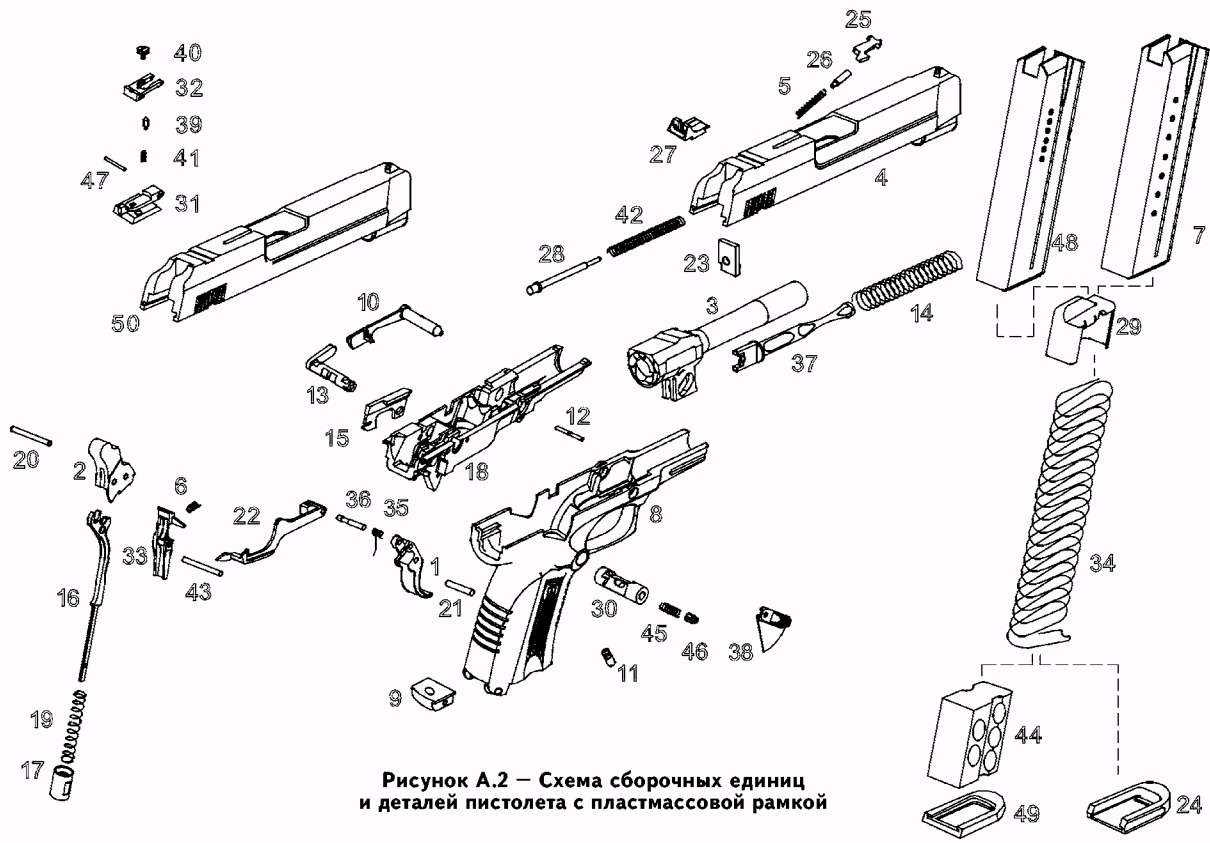


Рисунок А.2 – Схема сборочных единиц и деталей пистолета с пластмассовой рамкой

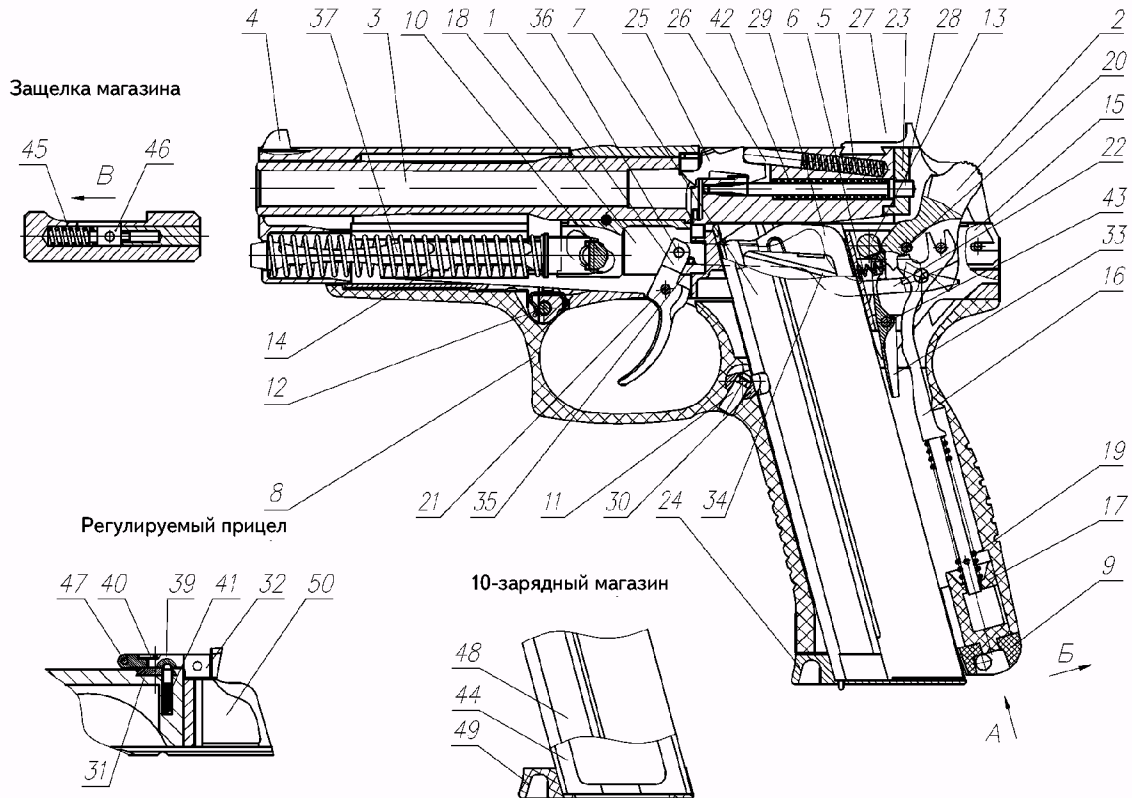


Рисунок А.3 – Схема механизмов пистолета с пластмассовой рамкой

Перечень сборочных единиц и деталей пистолета с пластмассовой рамкой указан в таблице А.1.

Таблица А.1

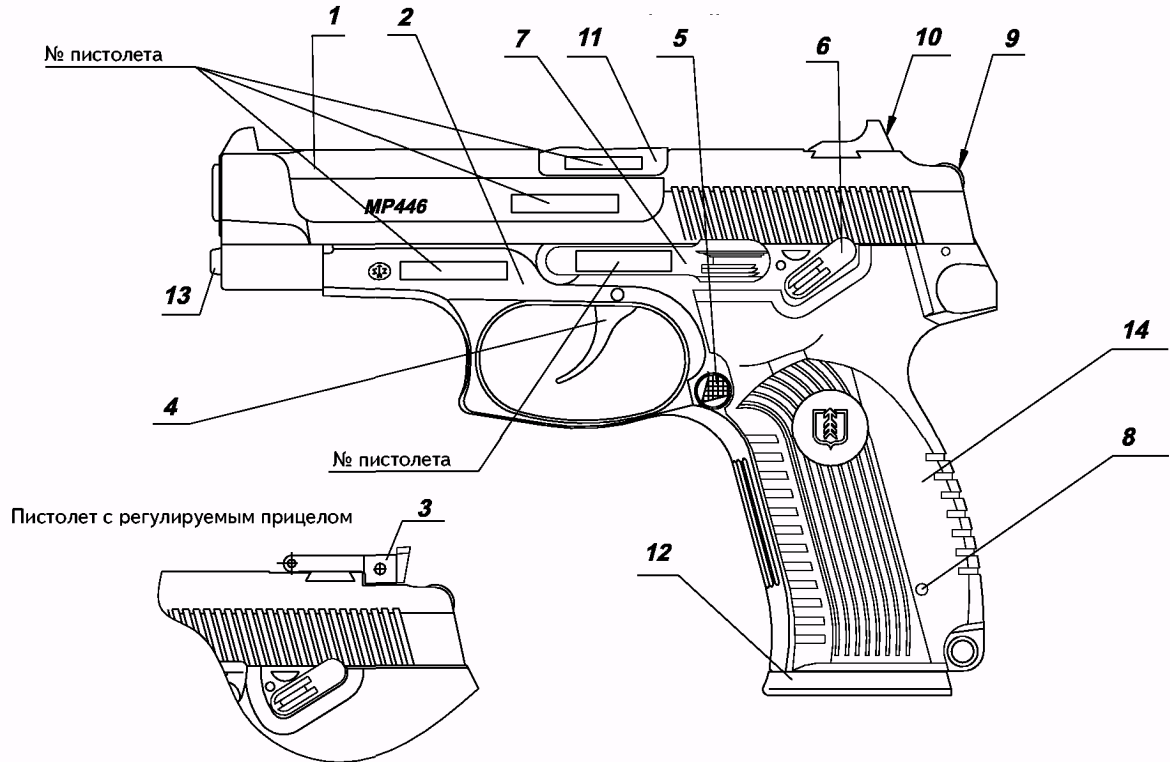
Обозначение на рисунках А.2 и А.3	Наименование	Количество
1	2	3
1	Спусковой крючок	1
2	Курок	1
3	Ствол	1
4	Затвор	1
5	Пружина выбрасывателя	1
6	Пружина шептала	1
7	Корпус магазина	1
8	Рамка	1
9	Крышка рамки	1
10	Замыкатель	1
11	Стопор защелки магазина	1
12	Штифт	1
13	Предохранитель	1
14	Пружина возвратная	1
15	Отражатель	1
16	Толкатель	1
17	Опора	1
18	Основание	1
19	Пружина боевая	1
20	Штифт	1
21	Ось крючка спускового	1
22	Тяга спуска	1
23	Планка	1
24	Крышка магазина	1

Продолжение таблицы А.1

1	2	3
25	Выбрасыватель	1
26	Гнеток выбрасывателя	1
27	Целик	1
28	Ударник	1
29	Подаватель	1
30	Защелка магазина	1
31*	Основание прицела	1
32*	Прицел	1
33	Шептало	1
34	Пружина магазина	1
35	Пружина спуска	1
36	Ось тяги	1
37	Шток	1
38	Флажок предохранителя	1
39*	Гнеток	1
40*	Винт вертикальных поправок	1
41*	Пружина гнетка	1
42	Пружина ударника	1
43	Штифт	1
44**	Вкладыш	1
45	Пружина защелки магазина	1
46	Фиксатор	1
47*	Ось прицела	1
48**	Корпус магазина	1
49**	Крышка магазина	1
50*	Затвор	1
Примечания		
1 – * Детали для исполнения пистолета с регулируемым прицелом.		
2 – ** Детали для исполнения пистолета с 10-зарядным магазином.		

ПРИЛОЖЕНИЕ В (справочное)

Пистолет с нерегулируемым прицелом со стальной рамкой



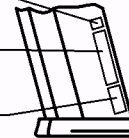


Маркировка магазина

№ магазина

№ пистолета

Используемый
патрон



1 – затвор; 2 – рамка; 3 – прицел регулируемый; 4 – крючок спусковой; 5 – защелка магазина;
6 – предохранитель; 7 – замыкатель; 8 – стопор; 9 – курок; 10 – целик нерегулируемый; 11 – ствол;
12 – магазин; 13 – шток; 14 – рукоятка

Рисунок В.1

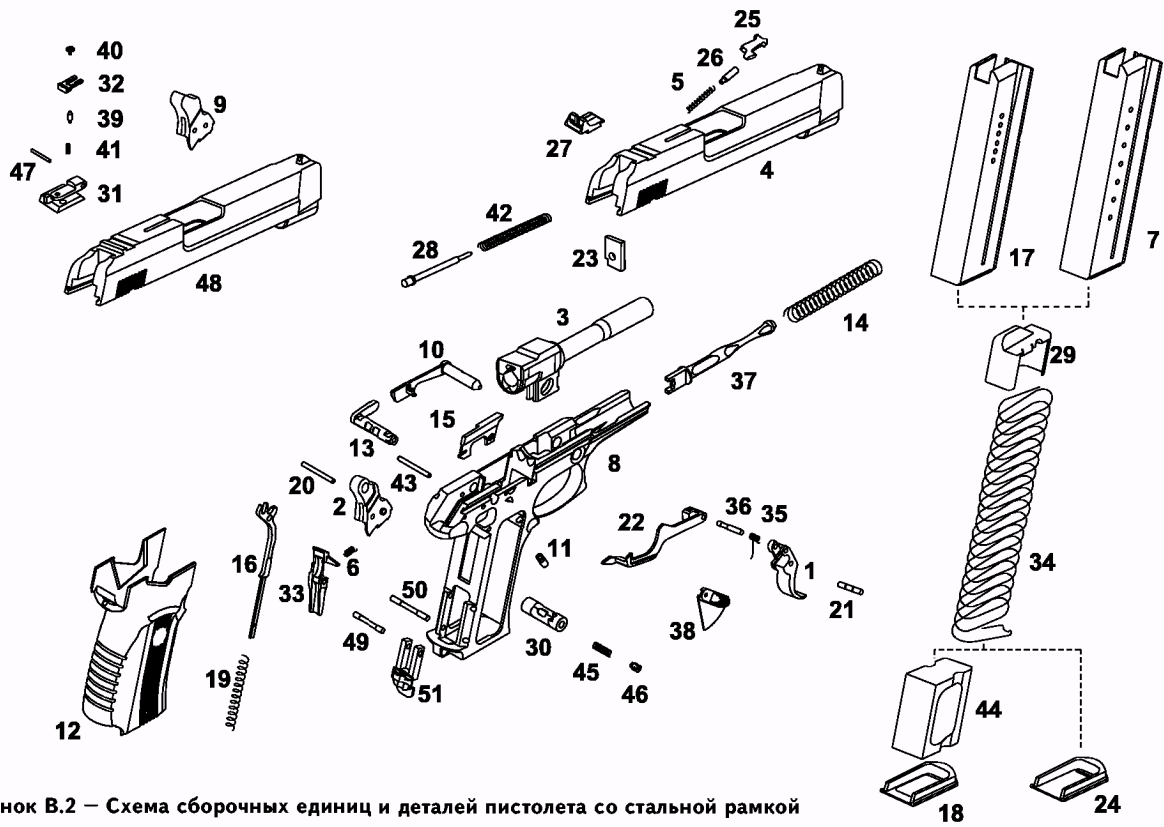


Рисунок В.2 – Схема сборочных единиц и деталей пистолета со стальной рамкой

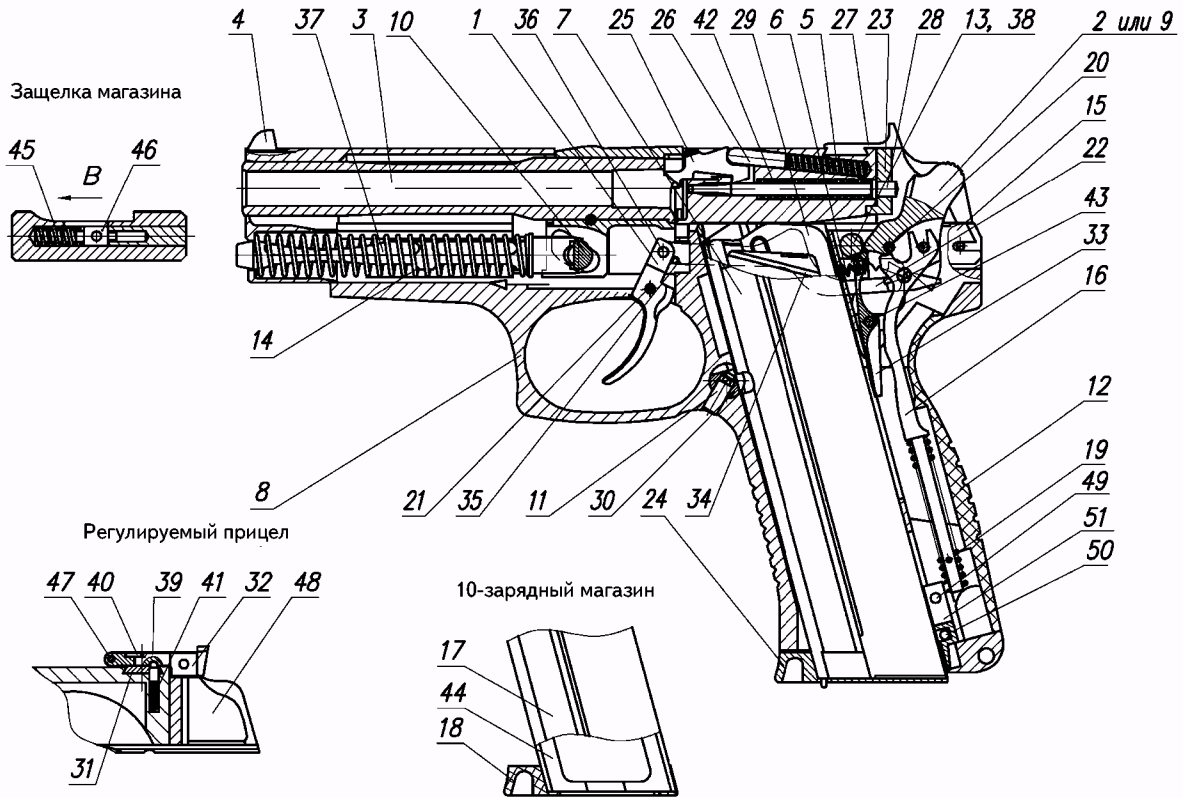


Рисунок В.3 – Схема механизмов пистолета со стальной рамкой

Перечень деталей и сборочных единиц пистолета со стальной рамкой

Таблица В.1

Обозначение на рисунках В.2 и В.3	Наименование	Количество
1	2	3
1	Спусковой крючок	1
2	Курок	1
3	Ствол	1
4	Затвор	1
5	Пружина выбрасывателя	1
6	Пружина шептала	1
7	Корпус магазина	1
8	Рамка	1
9*	Курок под регулируемый прицел	1
10	Замыкатель	1
11	Стопор защелки магазина	1
12	Рукоятка	1
13	Предохранитель	1
14	Пружина возвратная	1
15	Отражатель	1
16	Толкатель	1
17*1	Корпус магазина	1
18*1	Крышка магазина	1
19	Пружина боевая	1
20	Штифт	1
21	Ось крючка спускового	1
22	Тяга спуска	1
23	Планка	1
24	Крышка магазина	1
25	Выбрасыватель	1

Продолжение таблицы В.1

1	2	3
26	Гнеток выбрасывателя	1
27	Целик	1
28	Ударник	1
29	Подаватель	1
30	Защелка магазина	1
31*	Основание прицела	1
32*	Прицел	1
33	Шептало	1
34	Пружина магазина	1
35	Пружина спуска	1
36	Ось тяги	1
37	Шток	1
38	Флажок предохранителя	1
39*	Гнеток	1
40*	Винт вертикальных поправок	1
41*	Пружина гнетка	1
42	Пружина ударника	1
43	Штифт	1
44*1	Вкладыш	1
45	Пружина защелки магазина	1
46	Фиксатор	1
47*	Ось прицела	1
48*	Затвор под регулируемый прицел	1
49	Стопор	1
50	Стопор	1
51	Защелка стопора	1

Примечания
 1 – * Детали для исполнения пистолета с регулируемым прицелом.
 2 – *1 Детали для исполнения пистолета с 10-зарядным магазином.